

47-VARIO EDV-NR. SA224521



Dokumente

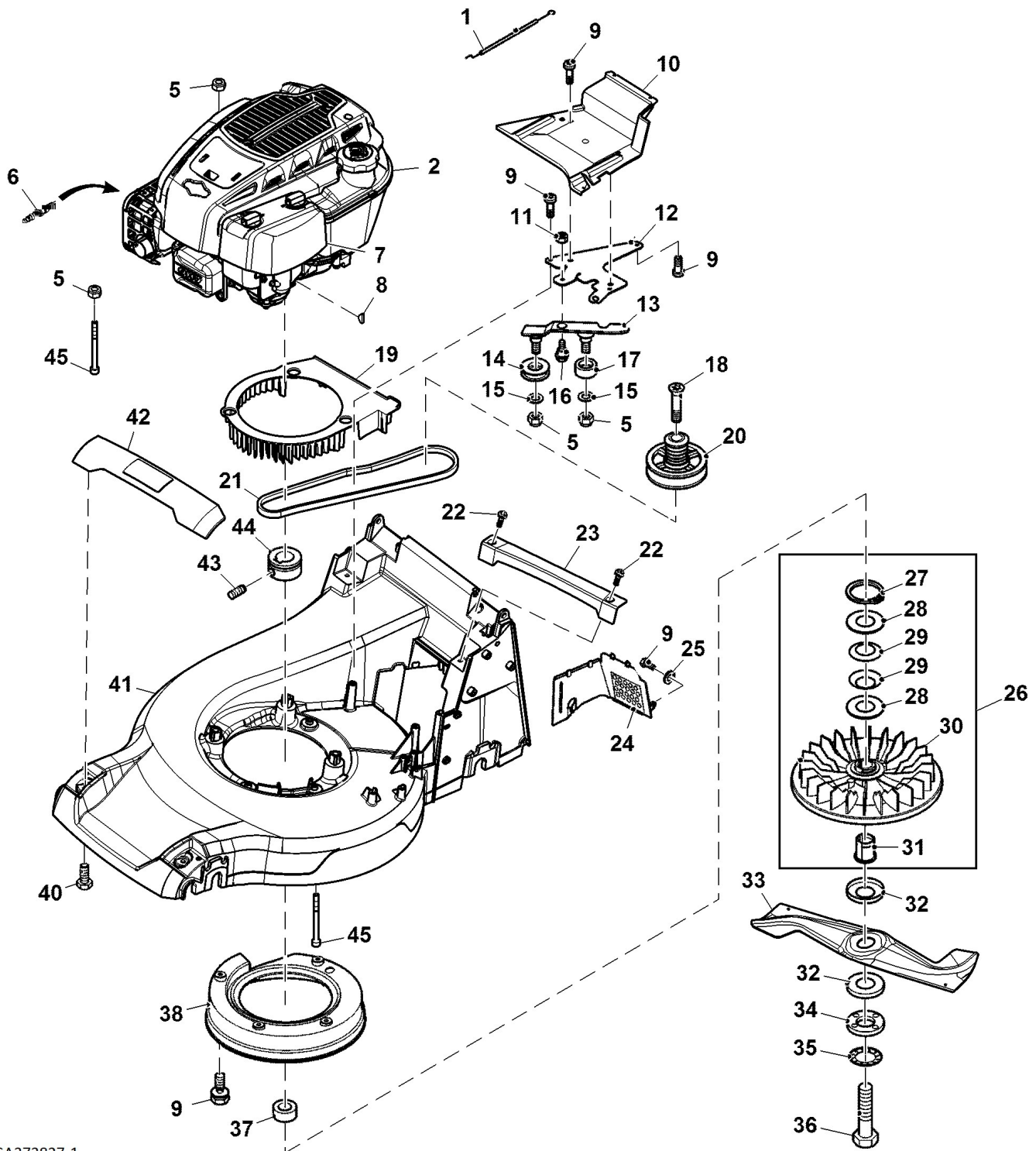
Benzinmotor und Mähwerk

LENKSTANGE

Getriebe, Rad- und Reifen-Baugruppe

Grasfangvorrichtung

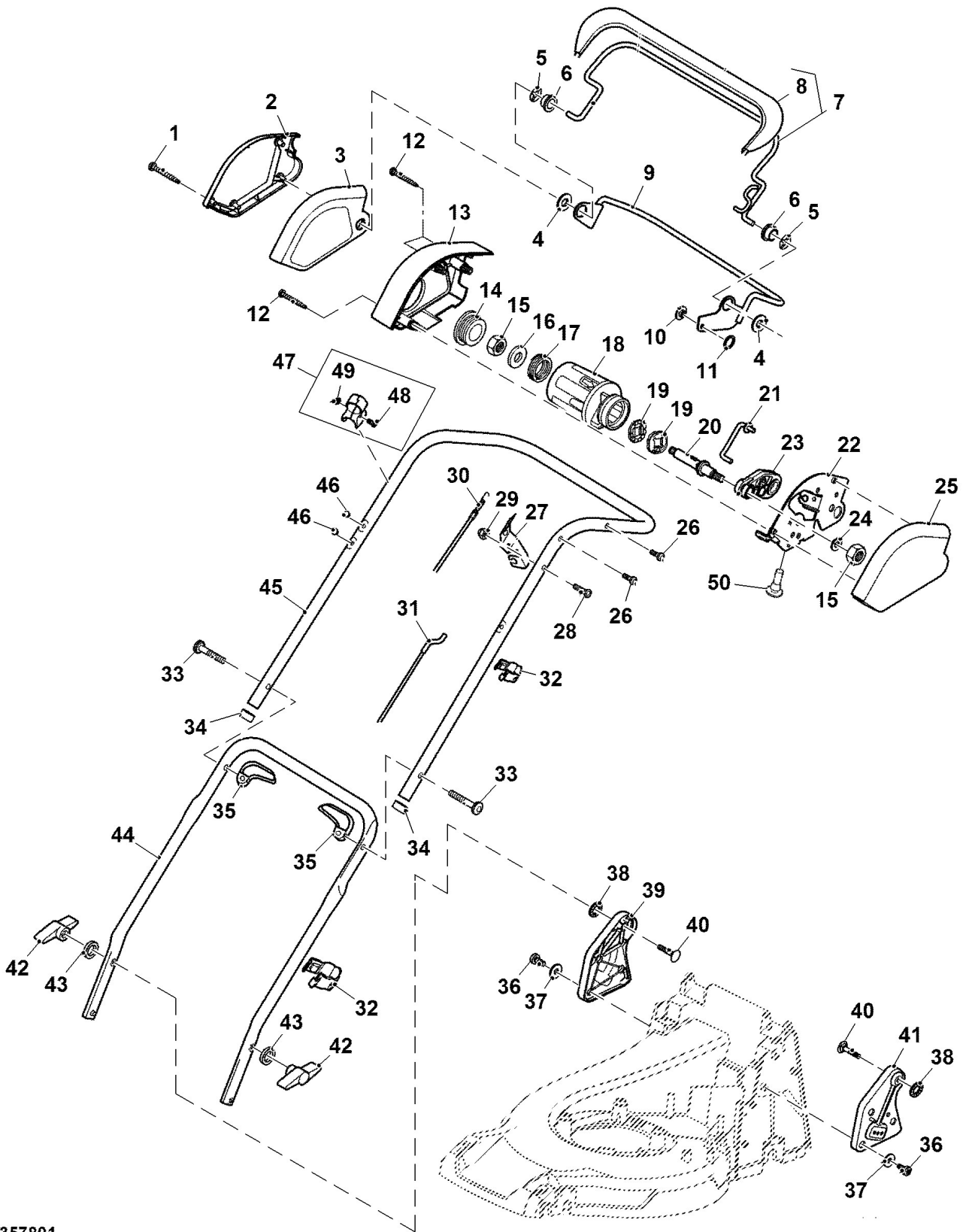
Aufkleber



SA373827-1

Illustration Benzinmotor und Mähwerk

TEIL	STCK.NR	BEZEICHNUNG	STCK.SER-NR.-	-SER-NR.	BEMERKUNG
1	SAU17235	SEILZUG	1		FOR ENGINE BRAKE
2	SAA12822	BENZINMOTOR	1		
5	SA11998	SICHERUNGSMUTTER	3		M8 ONLY AVAILABLE AS PACKAGES SETS
6	SAE10005	ZUENDKERZE	1		TORCH F7RTC
7	SAE10006	LUFTFILTER	1		
8	SA15967	KEIL	1		4 X 16 MM
9	SA34452	SCHRAUBE	10		
10	SAU12417	BLLENDE	1		
11	SA11244	SICHERUNGSMUTTER	1		M6
12	SAU16187	SCHUTZ	1		
13	SAU13473	KONSOLE	1		
14	SAU15190	SPANNROLLE	1		
15	SA15203	UNTERLEGSCHLEIBE	2		8.400 X 16 X 1.600 MM
16	M92004	SECHSKANTSCHRAUBE	1		M6 X 13.300
17	SAU15189	SPANNROLLE	1		
18	SAU15658	SCHRAUBE	1		
19	SAU12312	RING	1		
20	SAA11850	RIEMENSCHLEIBE	1		INCLUDES SAU15658
21	SA36717	KEILRIEMEN	1		
22	SA36124	SCHRAUBE	2		
23	SAU13695	GRIFF	1		
24	SAU13368	ABDECKUNG	1		
25	SA35803	DISTANZSTÜCK	1		
26	SAA35172	LÜFTER	1		INCLUDES SA15739 , (2)
27	SA15739	SPRENGRING	1		
28	SA11896	UNTERLEGSCHLEIBE	2		
29	SA15179	TELLERFEDER	2		
30	SA15180	LÜFTER	1		
31	SAU10933	FLANSCH	1		
32	SA34368	SCHLEIBE	2		
33	SAA33214	MESSER	1		
34	SA35170	SCHLEIBE	1		
35	SA34499	SCHLEIBE	1		
36	SA15593	SCHRAUBE	1		
37	SA12788	DISTANZSTÜCK	1		
38	SAA16353	LÜFTERHAUBE	1		
40	SA37452	SCHRAUBE	2		
41	SAA11752	MÄHGEHÄUSE	1		
42	SAU13569	GRIFF	1		
43	SA15776	STELLSCHRAUBE	1		
44	SAU11977	RIEMENSCHLEIBE	1		
45	SA30598	SCHRAUBE	3		M8 X 60
46	BSA625	MULCHKIT	1		NOT ILLUSTRATED



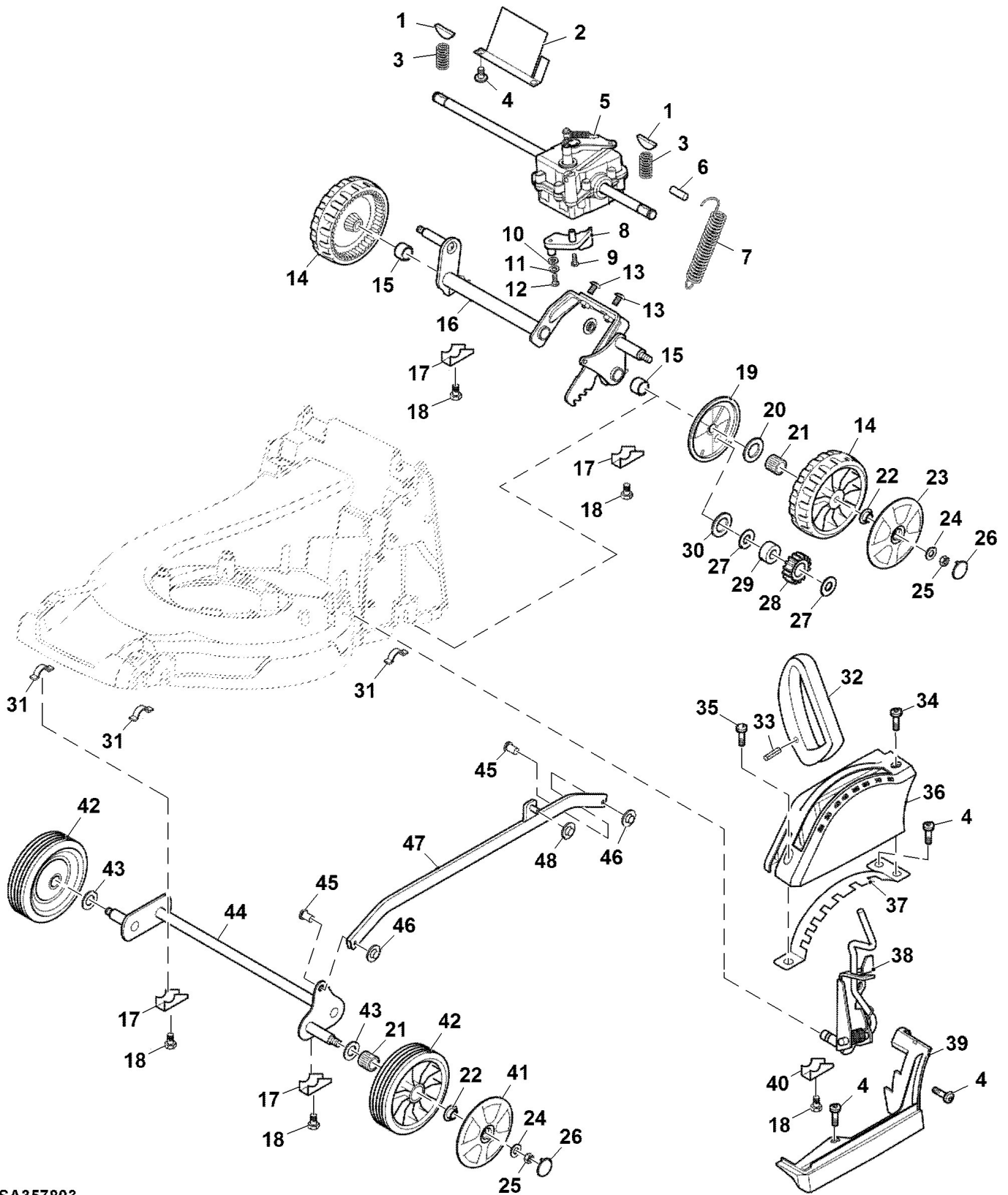
SA357801

Illustration LENKSTANGE

TEIL	STCK.NR	BEZEICHNUNG	STCK.SER-NR.-	-SER-NR.	BEMERKUNG
1	SAU12363	SCHRAUBE	4		
2	SAU12114	ABDECKUNG	1		RH
3	SAU12115	ABDECKUNG	1		RH
4	SAU14229	UNTERLEGSCHIEBE	2		
5	SA36975	FEDERMUTTER	2		
6	SAU12643	BÜCHSE	2		
7	SAA11620	BÜGEL	1		INCLUDES SAU14283 ; FOR ENGINE BRAKE
8	SAU14283	GRIFF	1		
9	SAA11400	BÜGEL	1		FOR GROUND SPEED DRIVE
10	SAU12528	DISTANZSTÜCK	1		
11	SA12973	FEDERMUTTER	1		
12	SA16268	SCHRAUBE	3		
13	SAU13039	ABDECKUNG	1		
14	SAU11822	DECKEL	1		
15	SA11998	SICHERUNGSMUTTER	2		M8
16	SA15213	UNTERLEGSCHIEBE	1		8.400 X 25 X 2 MM
17	SAU13045	FEDER	1		
18	SAU13139	KNOPF	1		
19	SAU13043	SCHEIBE	2		
20	SAU13044	WELLE	1		
21	SAU13101	STREBE	1		
22	SAU13040	BLECH	1		
23	SAU13100	HEBEL	1		
24	SA15203	UNTERLEGSCHIEBE	1		8.400 X 16 X 1.600 MM
25	SAU16932	ABDECKUNG	1		
26	SAU11315	SCHRAUBE	2		
27	SAU13190	HALTER	1		
28	SAU12688	SCHRAUBE	1		M6 X 30
29	SAU12786	MUTTER	1		M6
30	SAU13050	SEILZUG	1		FOR GROUND SPEED
31	SAU13049	SEILZUG	1		MOVING SPEED
32	SAU16724	KLEMME	2		
33	SAU14835	SCHRAUBE	2		
34	SA34255	STOPFEN	2		
35	SAA12204	KLEMME	2		INCLUDES SAU14835
36	SAU12503	SCHRAUBE	6		
37	SA15212	UNTERLEGSCHIEBE	6		
38	SA34282	FEDERMUTTER	2		
39	SAU13654	HALTER	1		RH
40	SAU13886	SCHRAUBE	2		
41	SAU13655	HALTER	1		LH
42	SAU14583	FLÜGELMUTTER	2		
43	SA30444	SCHEIBE	2		
44	SAA11624	FÜHRUNG	1		LOW

Illustration LENKSTANGE

TEIL	STCK.NR	BEZEICHNUNG	STCK.SER-NR.-	-SER-NR.	BEMERKUNG
45	SAA12245	LENKSTANGE	1		UP
46	SA34099	STOPFEN	2		
47	SAA11367	FÜHRUNG	1		
48	SA15598	SCHRAUBE	1		M6 X 12
49	SA11244	SICHERUNGSMUTTER	1		M6
50	SAU14398	DÄMPFER	1		



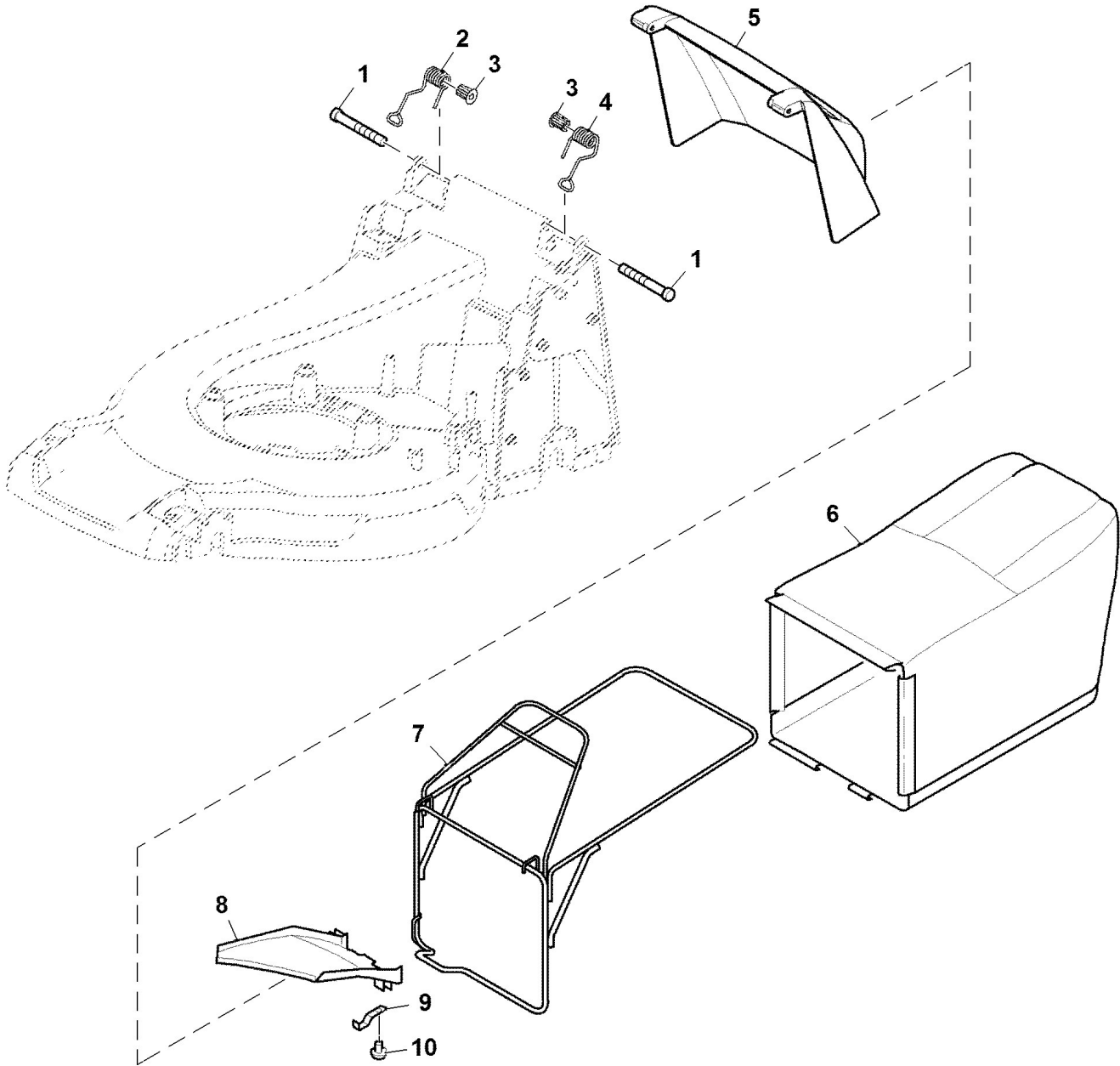
SA357803

Illustration Getriebe, Rad- und Reifen-Baugruppe

TEIL	STCK.NR	BEZEICHNUNG	STCK.SER-NR.-	-SER-NR.	BEMERKUNG
1	GC00279	KEIL	2		
2	SAU13475	BLECH	1		
3	PT12522	DRUCKFEDER	2		
4	SA34452	SCHRAUBE	6		
5	SAU11964	GETRIEBE	1		
6	SAU13215	BOLZEN	1		
7	SA37339	ZUGFEDER	1		
8	SAU11944	ABDECKUNG	1		
9	SA16267	SCHRAUBE	1		
10	SAU11945	UNTERLEGSCHIEBE	1		
11	SA15229	UNTERLEGSCHIEBE	1		5.300 X 15 X 1 MM
12	SA31377	SCHRAUBE	1		
13	SAU11984	SCHRAUBE	2		
14	SAU12518	RAD KPL. MIT BEREIFUNG	2		REAR
15	SAU11952	BÜCHSE	2		
16	SAA11088	HINTERACHSE	1		REAR
17	SA36261	KLEMME	4		
18	SA29854	SCHRAUBE	5		
19	SAU12545	SCHUTZ	2		
20	SAU13208	UNTERLEGSCHIEBE	2		
21	SA33229	KUGELLAGER	4		
22	SAU12546	UNTERLEGSCHIEBE	4		
23	SAU13377	DECKEL	2		REAR
24	SAU13209	UNTERLEGSCHIEBE	4		
25	SA11244	SICHERUNGSMUTTER	4		M6
26	SAU12683	DECKEL	4		
27	GX21749	SPRENGRING	4		
28	SAU11770	RITZEL	2		
29	SAU14769	UNTERLEGSCHIEBE	2		
30	SAU10910	DRUCKSCHIEBE	2		
31	SA31711	LAGERSCHALE	4		
32	SAU14908	GRIFF	1		
33	SAU15111	SPANNSTIFT	1		2 X 18 MM
34	SA34450	SCHRAUBE	1		
35	SAU12827	SCHRAUBE	1		
36	SAU11946	ABDECKUNG	1		
37	SAU11895	SEGMENT	1		
38	SAA11800	HEBEL	1		
39	SAU12309	RAHMEN	1		
40	SA36388	KLEMME	1		
41	SAU13378	DECKEL	2		FRONT
42	SA34392	RAD KPL. MIT BEREIFUNG	2		FRONT
43	SA35229	UNTERLEGSCHIEBE	2		
44	SAU13210	VORDERACHSE	1		FRONT

Illustration Getriebe, Rad- und Reifen-Baugruppe

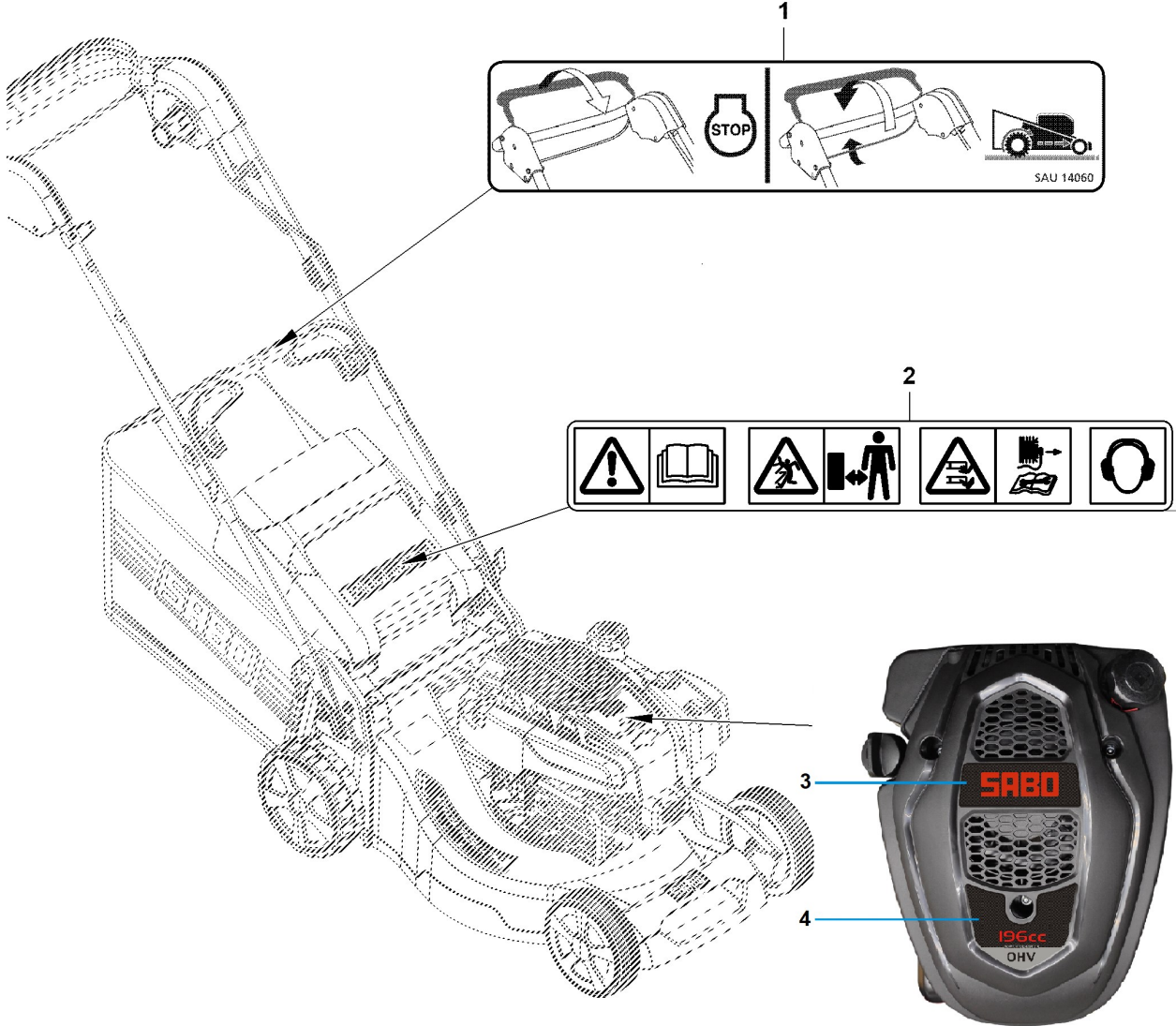
TEIL	STCK.NR	BEZEICHNUNG	STCK.SER-NR.-	-SER-NR.	BEMERKUNG
45	SA17006	BOLZEN	2		
46	SA12973	FEDERMUTTER	2		
47	SAA11091	VERBINDUNGSSTANGE	1		
48	SA34282	FEDERMUTTER	1		



SA357800

Illustration Grasfangvorrichtung

TEIL	STCK.NR	BEZEICHNUNG	STCK.SER-NR.-	-SER-NR.	BEMERKUNG
1	SAU16705	SCHRAUBE	2		
2	SAU12543	FEDER	1		RH
3	SAU12699	BÜCHSE	2		
4	SAU12542	FEDER	1		LH
5	SAU12698	PRALLSCHUTZ	1		
6	SAA12228	GRASFANGBEHÄLTER	1		
7	SAA11673	RAHMEN	1		
8	SAU13480	RUTSCHE	1		
9	SA17715	FEDERKLEMME	1		
10		NIET	1		USE INDUSTRIAL UNIQUE RIVET 4,0 X 6,0 OR EQUIVALENT SCREW, WASHER AND NUT



SA374002

Illustration Aufkleber

TEIL	STCK.NR	BEZEICHNUNG	STCK.SER-NR.-	-SER-NR.	BEMERKUNG
1	SAU14060	AUFKLEBER	1		
2	SAU16306	AUFKLEBER	1		
3	SAU17250	AUFKLEBER	1		
4	SAU17263	AUFKLEBER	1		